

KMDA 7476 FR

Induktionshäll med integrerad fläkt

med två extra stora PowerFlex XL-kokzoner och planmonterad fläkt



- Stor yta genererösa kokzoner inkl. 2 PowerFlex XL-kokzoner
- Elegant design – planmonterad fläkt
- Automatisk reglering av fläktlägen – Con@ctivity
- Kompakt styrning per nummerserie – ComfortSelect Plus
- Energisparande och tyst – kraftfull ECO-motor

A++

EAN: 4002516451297 / Materialnummer: 11790030 /
Gamla materialnummer: 26747602DFS

Konstruktion	
Induktionshäll med integrerad fläkt	•
Funktioner	
Styrd frånluft med extra tillbehör	DFK-xxxx,DMK 150-1
Styrd cirkulationsluft med extra tillbehör	Umrüstbar
Design	
Elegant glaskeramikyta	•
Glaskeramikfärg	Svart
Ram av rostfritt stål runtom	•
Ovanpåliggande montering	•
Planmonterad fläkt	•
Utrustning av kokzonen	
Antal kokzoner	4
Antal kokområden	2
Maximalt antal kokkärl	4
PowerFlex-kokzoner	
Antal	2
Diameter i mm	Ø 150 – 230
Effekt i W	2100
Booster i W	3000
TwinBooster i W	3650
1. kokzonen	
Position	vänster
Typ	PowerFlex XL-kokzon
Storlek i mm	230x460
Maximal Booster-effekt i W	4800
Maximal effekt i W	3400
Maximal TwinBooster-effekt i W	7300
2. kokzonen	
Position	höger
Typ	PowerFlex XL-kokzon
Storlek i mm	230x460
Maximal Booster-effekt i W	4800
Maximal effekt i W	3400
Maximal TwinBooster-effekt i W	7300
Användarkomfort	
Miele@home	•
Reglering via touchknappar	ComfortSelect Plus
Automatikfunktion Con@ctivity	•
Digital visning av effektsteg	•
Markörfärg	Gul
Uppkokningsautomatik	•
Permanent kastrulligenkänning	•
Varmhållning	•
Stop&Go-funktion	•
Recall-funktion	•
Äggklocka	•
Avstängningsautomatik	•
Indikering för mättnad kolfilter	•
Eftergångstid 5 till 15 minuter	•

KMDA 7476 FR

Induktionshäll med integrerad fläkt

med två extra stora PowerFlex XL-kokzoner och planmonterad fläkt



EAN: 4002516451297 / Materialnummer: 11790030 /

Gamla materialnummer: 26747602DFS

Fettfilter- indikering av tidpunkt för byte	•
Individuella inställningsmöjligheter (till exempel ljudsignaler)	•

Effektivitet och hållbarhet

Energieffektivitetsklass (A+++ till D)	A++
Årlig energiförbrukning i kWh/år	27,6
ECO-paket	•
Årlig energiförbrukning i kWh/år	27,6
Fluiddynamisk effektivitetsklass	A
Belysningseffektivitetsklass	-
Fettfiltreringseffektivitetsklass	A

Skötselkomfort

Glaskeramik som är enkel att rengöra	•
Lättskött innerutrymme i fläktkåpan CleanCover	•
Torskydd	•

Filtersystem

Antal maskindisktåliga metallfilter rostfria EDST-fettfilter av metall (10 lager)	1
---	---

Frånluft

Fläkteffekt läge min (m ³ /h) enligt EN 61591	160
Fläkteffekt läge max (m ³ /h) enligt EN 61591	490
Fläkteffekt boosterläge (m ³ /h)	580
Ljudeffekt boosterläge (dB(A) re1pW) enl. EN 60704-3	73,0
Ljudtryck boosterläge (dB(A) re20μPa) enl. EN 60704-2-13	60,0

Cirkulationsdrift

Fläkteffekt läge min (m ³ /h) enligt EN 61591	105
Fläkteffekt läge max (m ³ /h) enligt EN 61591	410
Fläkteffekt boosterläge (m ³ /h) enligt EN 61591	510
Ljudeffekt nivå min (dB(A) re1pW) enligt EN 60704-3	43,0
Ljudeffekt nivå max (dB(A) re1pW) enligt EN 60704-3	70,0
Ljudtryck nivå min (dB(A) re20μPa) enligt EN 60704-2-13	29,0
Ljudeffekt boosterläge (dB(A) re1pW) enl. EN 60704-3	76,0
Ljudtryck nivå max (dB(A) re20μPa) enligt EN 60704-2-13	56,0
Ljudtryck boosterläge (dB(A) re20μPa) enl. EN 60704-2-13	62,0

Säkerhet

Säkerhetsavstängning	•
Spärrfunktion	•
Driftspärr	•
Integrerad kylfläkt	•
Överhettningsskydd	•
Restvärmeindikering	•
Anslutning för fönsterkontaktbrytare	•

Tekniska data

Dimensioner, mm (bredd)	806
Dimensioner, mm (höjd)	201
Dimensioner, mm (djup)	526
Ursågningsmått i mm (bredd) vid ovanpåliggande montering	780
Inbyggnadshöjd inkl. anslutningsdosa, mm	194
Ursågningsmått i mm (djup) vid ovanpåliggande montering	500
Vikt, kg	20
Total anslutningseffekt, KW	7,50
Spänning i V	230

KMDA 7476 FR

Induktionshäll med integrerad fläkt

med två extra stora PowerFlex XL-kokzoner och planmonterad fläkt



EAN: 4002516451297 / Materialnummer: 11790030 /

Gamla materialnummer: 26747602DFS

Frekvens i Hz	50-60
---------------	-------

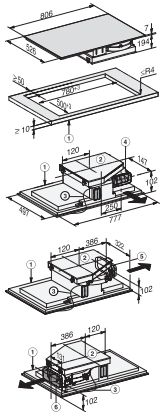
Längd anslutningskabel, m	2
---------------------------	---

Medföljande tillbehör

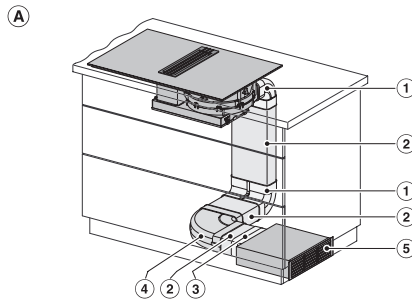
Anslutningskabel med stickpropp	Ja
---------------------------------	----

KMDA 7476 FR

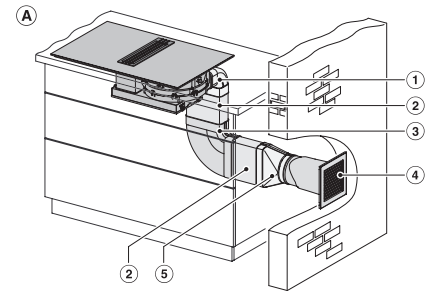
Induktionshäll med integrerad fläkt
med två extra stora PowerFlex XL-kokzoner och planmonterad fläkt



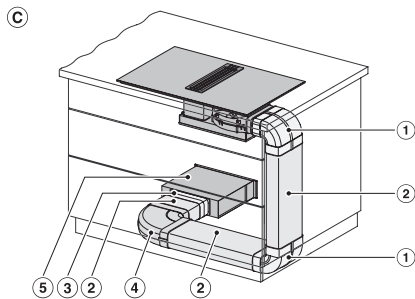
KMDA 7633 FR, KMDA 7634 FR, KMDA 7476 FR
(Installation drawing)



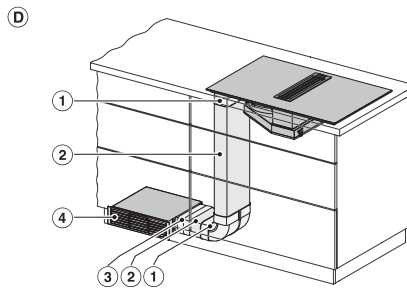
KMDA 7633, KMDA 7634, KMDA 7476 Built-in version
1 (Installation drawing)



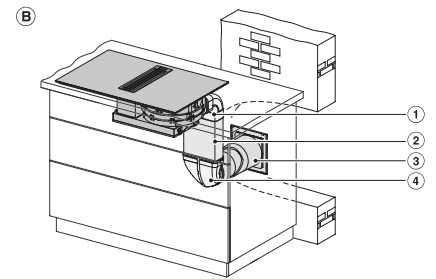
KMDA 7633, KMDA 7634, KMDA 7476 - Built-in version
6 (Installation drawing)



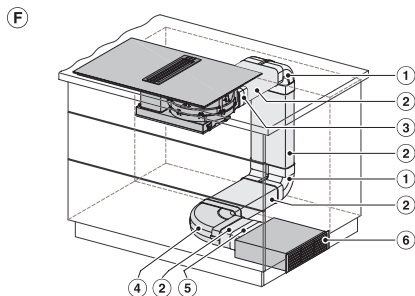
KMDA 7633, KMDA 7634, KMDA 7476 - built-in version
(Installation drawing)



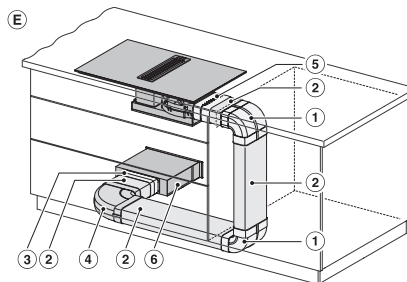
KMDA 7633, KMDA 7634, KMDA 7476 - built-in version
(Installation drawing)



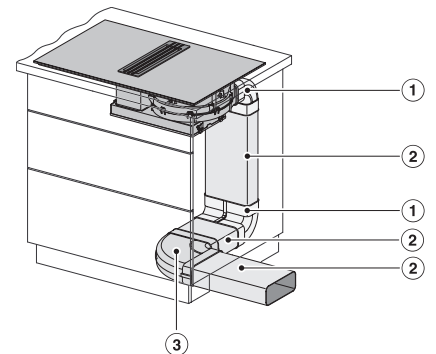
KMDA 7633, KMDA 7634, KMDA 7476 - built-in version
7 (Installation drawing)



KMDA 7633, KMDA 7634, KMDA 7476 - built-in version
2 (Installation drawing)



KMDA 7633, KMDA 7634, KMDA 7476 - built-in version
5 (Installation drawing)

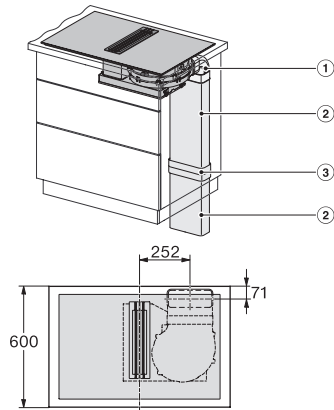


KMDA 7633, KMDA 7634, KMDA 7476 - built-in version
8 (Installation drawing)

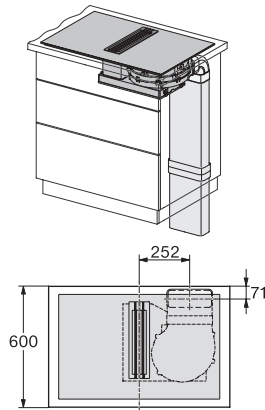
KMDA 7476 FR

Induktionshäll med integrerad fläkt

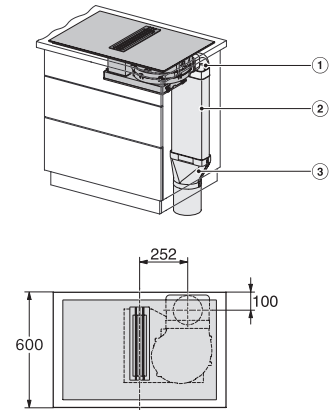
med två extra stora PowerFlex XL-kokzoner och planmonterad fläkt



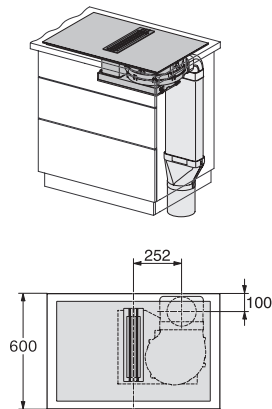
KMDA 7633, KMDA 7634, KMDA 7476 - built-in version 10 (Installation drawing)



KMDA 7633, KMDA 7634, KMDA 7476 - built-in version 10 (Installation drawing)



KMDA 7633, KMDA 7634, KMDA 7476 - built-in version 11 (Installation drawing)



KMDA 7633, KMDA 7634, KMDA 7476, - built-in version 11 (Installation drawing)